

# Hocheffiziente / Highly effectient Serie HER LED LINE LENS

LES 3



## Technische Beschreibung / Technical Description

**Geprägte LED-Reflektoren aus hoch reflexionsverstärktem und farbenfreien Materialien. Höchste Wirkungsgrade von ~99% (Embossed LED downlight reflectors made from highly effectient and colorfree super pure material. Efficiency at least of 99% )**

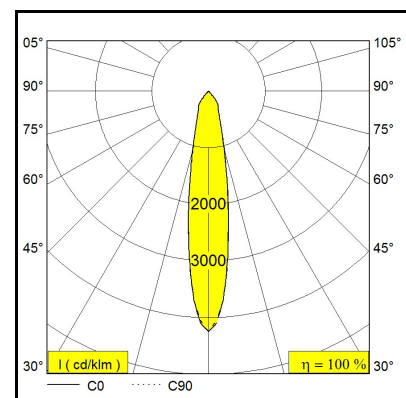
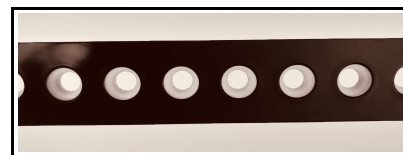
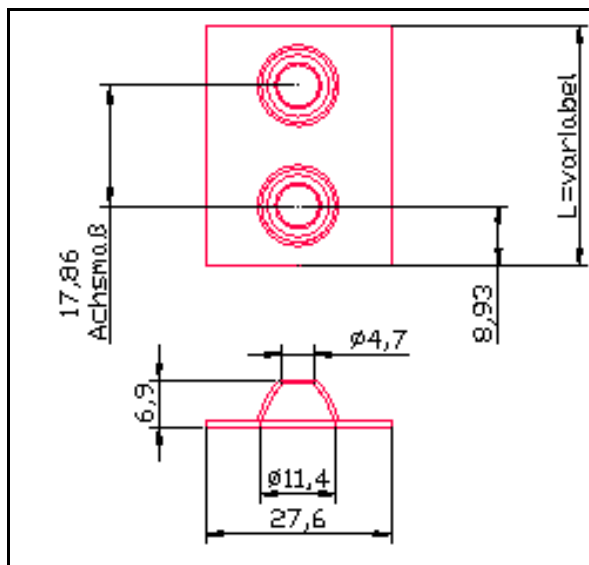
**Perfekte Entblendet kein Streulicht oberhalb des Cut Off .(Highest variability in shape and design of the basic materials. Perfect glare-free no stray light above the cut-off)**

**Optimal abgestimmt auf LED bis LES 3,0 (z.B Luxeon 3030) (Optimally tuned to LEDs with LES up to 3.0 (eg Luxeon 3535L)**

**Höchste Variabilität. Längenmasse vaiabel. Achsmass 17,86mm (Maximum variability. Length mass vaiabel. Axle size 17.86mm )**

**Homogene Lichtabbildung nahezu ohne Farberscheinungen und ohne Schattenbildungen (Homogeneous light with almost no color appearance and no multiple shadowing effect)**

**Geeignet für eine Vielzahl von Anwendungen zur Allgemeinbeleuchtung (Ideally suited for many general lighting applications)**



Item number:	Degree: LES 3	Material:
30049500000	20°	Surface silver mat

Softwareunterstützte, simulierte Lichttechnische Daten./Photometric data software-based simulated. Vorbehaltlich technischer Änderungen/Reserve technical changes

# Hocheffiziente / Highly effectient Serie HER LED LINE LENS

LES 3



## Technische Beschreibung / Technical Description

Geprägte LED-Reflektoren aus hoch reflexionsverstärktem und farbenfreien Materialien. Höchste Wirkungsgrade von ~99% (Embossed LED downlight reflectors made from highly efficient and colorfree super pure material. Efficiency at least of 99% )

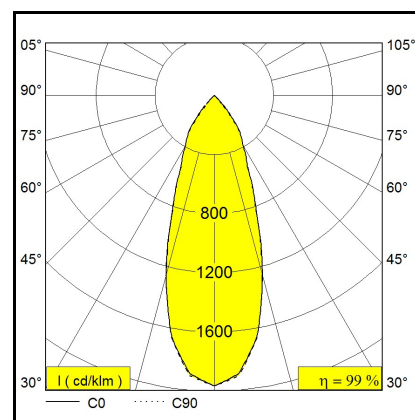
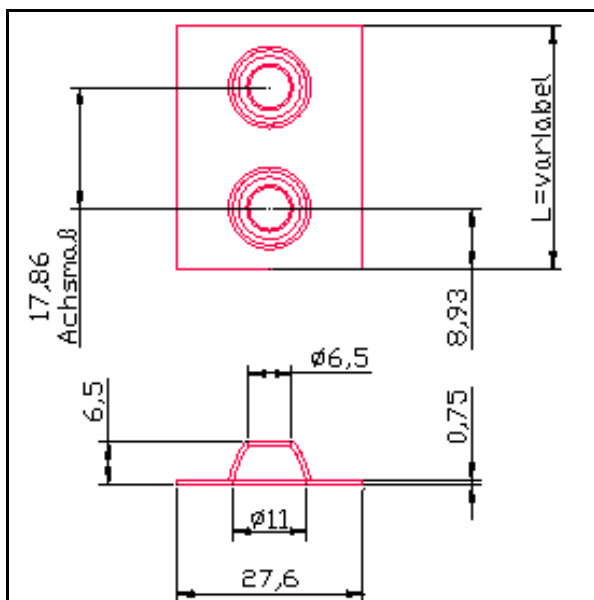
Perfekte Entblendet kein Streulicht oberhalb des Cut Off .(Highest variability in shape and design of the basic materials. Perfect glare-free no stray light above the cut-off)

Optimal abgestimmt auf LED bis LES 3,0 (z.B Luxeon 3030) (Optimally tuned to LEDs with LES up to 3.0 (eg Luxeon 3535L)

Höchste Variabilität. Längenmasse vaiabel. Achsmass 17,86mm (Maximum variability. Length mass vaiabel. Axle size 17.86mm )

Homogene Lichtabbildung nahezu ohne Farberscheinungen und ohne Schattenbildungen (Homogeneous light with almost no color appearance and no multiple shadowing effect)

Geeignet für eine Vielzahl von Anwendungen zur Allgemeinbeleuchtung (Ideally suited for many general lighting applications)



Item number:	Degree: LES 3	Material:
30049510000	30°	Surface silver mat

# Hocheffiziente / Highly effectient Serie HER LED LINE LENS

LES 3

## Technische Beschreibung / Technical Description

**Geprägte LED-Reflektoren aus hoch reflexionsverstärktem und farbenfreien Materialien. Höchste Wirkungsgrade von ~99% (Embossed LED downlight reflectors made from highly efficient and colorfree super pure material. Efficiency at least of 99%)**

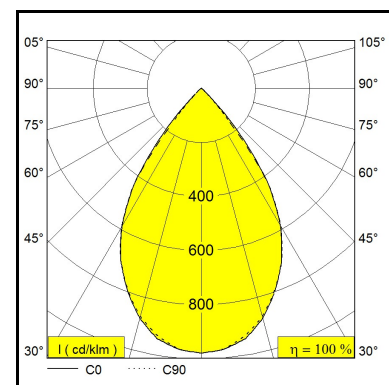
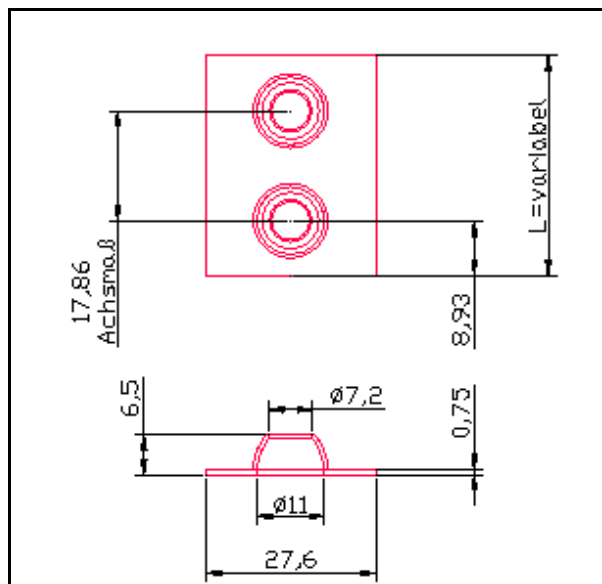
**Perfekte Entblendet kein Streulicht oberhalb des Cut Off .(Highest variability in shape and design of the basic materials. Perfect glare-free no stray light above the cut-off)**

**Optimal abgestimmt auf LED bis LES 3,0 (z.B Luxeon 3030) (Optimally tuned to LEDs with LES up to 3.0 (eg Luxeon 3535L)**

**Höchste Variabilität. Längenmasse vaiabel. Achsmass 17,86mm (Maximum variability. Length mass vaiabel. Axle size 17.86mm )**

**Homogene Lichtabbildung nahezu ohne Farberscheinungen und ohne Schattenbildungen (Homogeneous light with almost no color appearance and no multiple shadowing effect)**

**Geeignet für eine Vielzahl von Anwendungen zur Allgemeinbeleuchtung (Ideally suited for many general lighting applications)**



Item number:	Degree: LES 3	Material:
300495200000	60°	Surface silver mat

Softwareunterstützte, simulierte Lichttechnische Daten./Photometric data software- based simulated. Vorbehaltlich technischer Änderungen/Reserve technical changes