

# Hocheffiziente / Highly effectient Square LED Downlight Reflectors

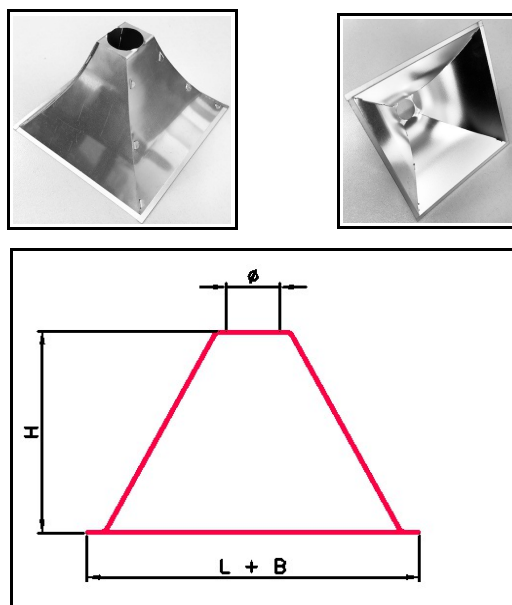
LES 9/13/15

UGR < 19

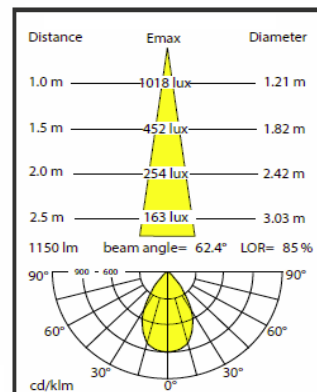


## Technische Beschreibung / Technical Description

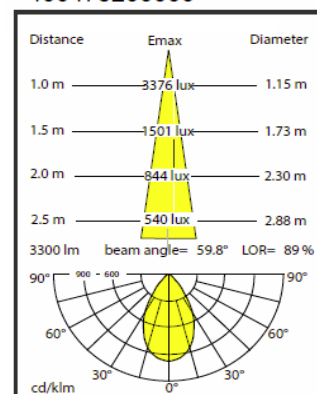
- quadratische LED-Downlight-Reflektoren aus semi-mattem reflexionsverstärktem und farbenfreiem Reinstaluminium (square LED downlight reflectors made from semi-matt reflectivity-enhanced and colorfree super pure aluminum)
- Optimal abgestimmt auf Zhaga-kompatible LED-Module mit LES 9, 13 und 15 von Philips, Osram, Vossloh-Schwabe und Tridonic sowie für LED-Module von Bridgelux, Citizen, Cree und Xicato (Optimised for use with Zhaga-compatible LED modules with LES 9, 13 and 15 from Philips, Osram, Vossloh-Schwabe and Tridonic as well as for LED modules from Bridgelux, Citizen, Cree and Xicato)
- mehrere Größen zur Auswahl (more sizes available)
- Breite Lichtverteilung (Wide light distributions)
- Mit UGR <19 optimal entblendet und damit für Office-Anwendungen hervorragend geeignet (Optimally glare-reduced with UGR value <19. Due to low UGR value especial suitable for offices)
- Homogene Lichtabbildung nahezu ohne Farberscheinungen und ohne Schattenbildungen (Homogeneous light with almost no color appearance and no multiple shadowing effect)
- Geeignet für eine Vielzahl von Anwendungen zur Allgemeinbeleuchtung wie in Büros, Korridore, Lobbies, Lounges, Restaurants, Umkleideräume, Empfangsbereiche sowie in Warteräume (Ideally suited for many general lighting applications like offices, corridors, lobbies, lounges, restaurants, changing rooms, reception areas and waiting rooms)



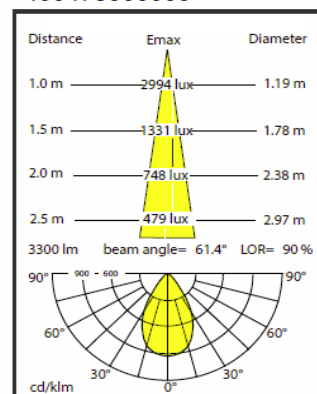
400473700000



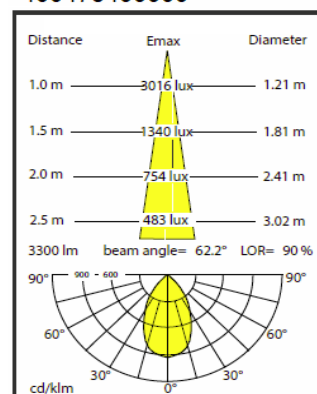
400475200000



400475300000



400475400000



### Modelübersicht / Model Overview

Serie / Series: LES 9/13/15 (Semi-matt)

Art. Nr. article code	Abmaße / dimensions			Ø Lichteintrittsöffnung/ Ø light Input Opening
	Länge/length	Breite/width	Höhe/height	
400473700000	75mm	75mm	46mm	12mm
400475200000	120mm	120mm	75mm	17mm
400475300000	140mm	140mm	75mm	17mm
400475400000	160mm	160mm	75mm	17mm

Kundenspezifische Modelle auf Anfrage / Custom-build models on request

# Hocheffiziente / Highly effectient Square LED Downlight Reflectors

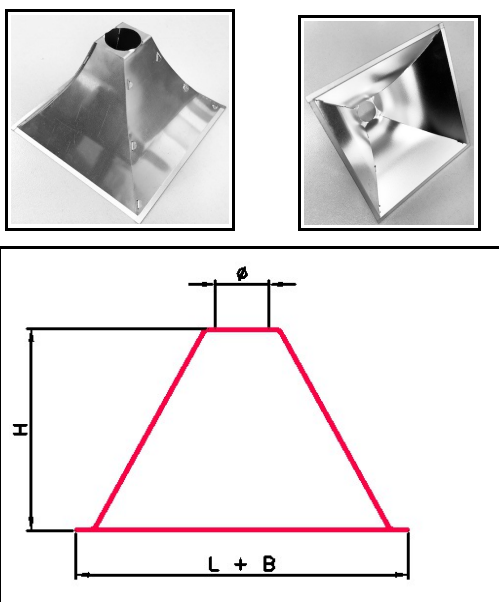
LES 19

UGR < 19

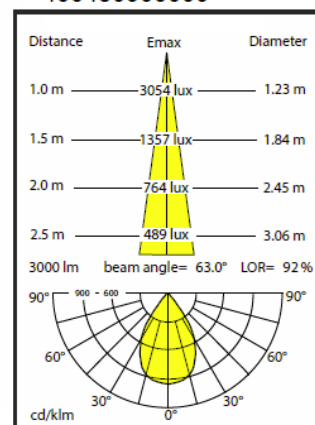


## Technische Beschreibung / Technical Description

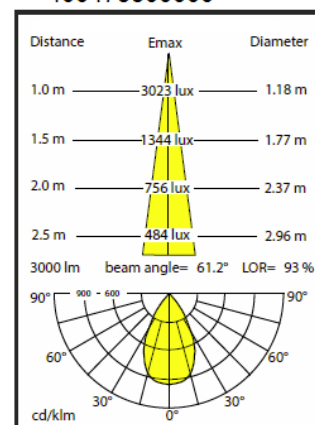
- quadratische LED-Downlight-Reflektoren aus semi-mattem reflexionsverstärktem und farbenfreiem Reinstaluminium (square LED downlight reflectors made from semi-matt reflectivity-enhanced and colorfree super pure aluminum)
- Optimal abgestimmt auf Zhaga-kompatible LED-Module mit LES 19 von Philips, Osram, Vossloh-Schwabe und Tridonic sowie für LED-Module von Bridgelux, Citizen, Cree und Xicato (Optimised for use with Zhaga-compatible LED modules with LES 19 from Philips, Osram, Vossloh-Schwabe and Tridonic as well as for LED modules from Bridgelux, Citizen, Cree and Xicato)
- mehrere Größen zur Auswahl (more sizes available)
- Breite Lichtverteilung (Wide light distributions)
- Mit UGR <19 optimal entblendet und damit für Office-Anwendungen hervorragend geeignet (Optimally glare-reduced with UGR value <19. Due to low UGR value especial suitable for offices)
- Homogene Lichtabbildung nahezu ohne Farberscheinungen und ohne Schattenbildungen (Homogeneous light with almost no color appearance and no multiple shadowing effect)
- Geeignet für eine Vielzahl von Anwendungen zur Allgemeinbeleuchtung wie in Büros, Korridore, Lobbies, Lounges, Restaurants, Umkleideräume, Empfangsbereiche sowie in Warteräume (Ideally suited for many general lighting applications like offices, corridors, lobbies, lounges, restaurants, changing rooms, reception areas and waiting rooms)



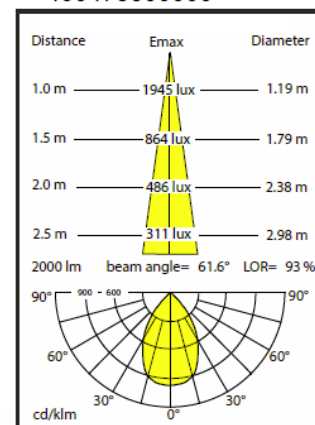
400450900000



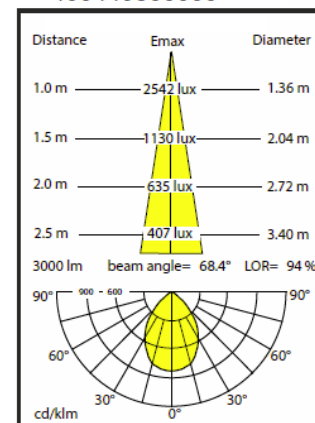
400475500000



400475600000



400449500000



Modelübersicht / Model Overview  
Serie / Series: LES 19 (Semi-matt)

Art. Nr. article code	Abmaße / dimensions			Ø Lichteintrittsöffnung/ Ø light Input Opening
	Länge/length	Breite/width	Höhe/height	
400450900000	120mm	120mm	75mm	21mm
400475500000	140mm	140mm	75mm	21mm
400475600000	160mm	160mm	75mm	21mm
400449500000	195mm	195mm	80mm	21mm

Kundenspezifische Modelle auf Anfrage / Custom-build models on request